

Září všude tam, kde je požadováno perfektně usadit velkoformátovou dlažbu. Díky správnému nastavení a použití Vulkollanových hutnicích válců se nemusíte obávat poškození dlažby ať už se jedná o dlažbu pochozí nebo pojezdovou.



#### Motor

Možnost volby pohonné jednotky Honda nebo Vanguard.

#### Centrální závěsné oko

Pro snadnou manipulaci pomocí popruhu nebo vidlemi vysokozdvížného vozíku..

#### Ruční brzda

Zvyšuje bezpečnost v průběhu přepravy.

#### Vyladěný vibrátor

Poměr výkonu vibrátoru k hmotnosti stroje zaručuje ideální nastavení pro hutnění velkoformátových obkladů.

#### Manipulační madla

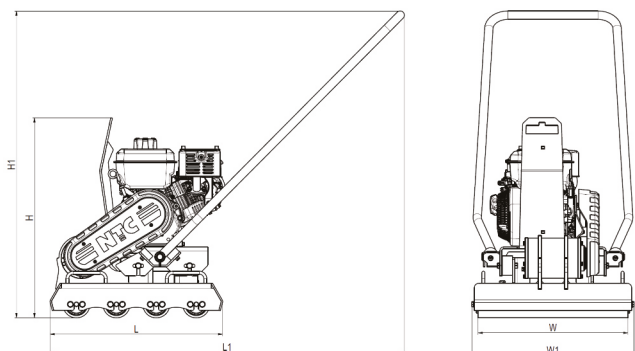
4 manipulační madla po obvodu stroje pro snadnou nakládku a vykládku stroje bez nutnosti zvedacího zařízení. Slouží také jako upínací místo pro zajištění při přepravě.

#### Překlápěcí rukojeť

Díky které je manipulace se strojem ještě jednodušší bez ohledu na to, na jaké straně stroje stojíte.

#### Vulkollanové válce

4 vulkolanem potažené válce zajišťují perfektní rozložení hutnicí síly na plochu a ochranu hutněné dlažby proti poškození.



TYP	Rozměry stroje (mm)					
VDV 10V	H	H1	L	L1	W	W1
	665	1020	575	1180	500	540

## TECHNICKÉ PARAMETRY

### PROVOZNÍ PARAMETRY

Provozní hmotnost	[kg]	125
Šířka hutnicích válců	[mm]	500
Počet hutnicích válců	[ks]	4
Odstředivá síla	[kN]	10
Frekvence	[Hz]	100

### MOTOR

Výrobce a typ	Vanguard	160
Palivo	[-]	Benzín
Jmenovitý výkon ( 3600 ot/min )	[kW]	3,67
Emisní třída	[-]	EU Stage V

### PROVOZNÍ KAPALINY

Objem palivové nádrže (benzín)	[l]	3,1
Objem motorového oleje (10W30)	[l]	0,6
Objem oleje ve vibrátoru (10W30)	[l]	0,07

### HYGIENICKÉ PARAMETRY

Hluk L <sub>pA,d</sub>	[dB]	91+4
Hluk L <sub>WA,G</sub>	[dB]	105
Vibrace a <sub>hvd</sub>	[m/s <sup>2</sup> ]	8,4+3,4

## VÝBAVA

Vulkollanové hutnicí válce

Překlápěcí rukojeť

Rukojeť s funkcí snadné demontáže pro přepravu a uskladnění

Centrální závěsné oko na popruh a vidle

Manipulační úchopy ze všech stran stroje

## VOLITELNÉ PŘÍSLUŠENSTVÍ

Počítadlo motohodin

